

IS 345

PF - încastrat, rotund
EAN 4007841 033842
Nr. articol 033842



Infrarot-Sensor
360°



Max. 20 x 4 m

2000 W

2000 W Max. (LED-fähig)



IP20



2 - 1000 Lux



5 Sek - 15 Min



Manuelle
Übersteuerung 4
Std



Ideal 2,5 - 5 m

Teach

Teach mode



Energie sparen

Descrierea funcției

Rază mare de acoperire! Sensor de mișcare cu infraroșu IS 345 pentru interior și exterior, ideal pentru garaje, holuri, coridoare, spații funcționale, înălțime de montaj de până la 5 m, câmp de detectare 12 x 6 m (radial) și 23 x 6 m (tangențial), releu puternic pentru o putere mare de comutare. Disponibil în execuție rotundă și dreptunghiulară pentru montaj pe și sub tencuială.

Specificații tehnice

| | |
|--------------------------------------|--|
| Dimensiuni (Ø x H) | 124 x 78 mm |
| Garanția producătorului | 5 ani |
| Setări prin | Telecomandă, Potențiometre, Smart Remote |
| Cu telecomandă | Nu |
| Variante | PF - încastrat, rotund |
| UM1, EAN | 4007841033842 |
| Versiune | Detectori de mișcare |
| Aplicație, loc | Interior |
| Aplicație, încăpere | coridor / culoar, Parcare cu mai multe etaje / subterană, interior |
| Culoare | alb |
| Culoare, RAL | 9003 |
| Include suport pentru montaj pe colț | Nu |
| Locul montării | tavan |
| Instalare | Montaj încastrat, tavan |
| Grad de protecție | IP20 |
| Temperatura ambientală | -20 - 50 °C |

| | |
|---|---------------------------------------|
| Lămpi cu LED > 8 W | 600 W |
| Sarcină capacitivă în µF | 176 µF |
| Tehnologie, senzori | infraroșu pasiv, Sensor de lumină |
| Înălțime de montaj | 2,50 - 5,00 m |
| Înălțimea de montaj max | 5,00 m |
| Înălțimea optimă de montaj | 2,8 m |
| Unghi de detecție | Gang, 360 ° |
| Unghi de deschidere | 45 ° |
| Protecție sneak-by | Da |
| Capacitatea de a masca segmente individuale | Da |
| Scalabil electronic | Nu |
| Scalabil mecanic | Nu |
| Rază, radial | 12 x 6 m (72 m ²) |
| Rază, tangențial | 23 x 6 m (138 m ²) |
| Zonele de comutare | 280 Schaltzonen |
| Funcții | Mod normal / test, Manual ON / ON-OFF |

IS 345

PF - încastrat, rotund
 EAN 4007841 033842
 Nr. articol 033842

Specificații tehnice

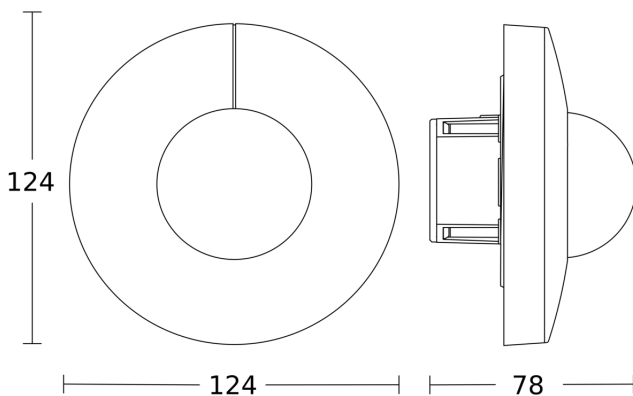
| | |
|--|--------------------------|
| Material | Plastic |
| Conexiune la rețea | 220 – 240 V / 50 – 60 Hz |
| Lămpi fluorescente EVG | 1500 W |
| Lămpi fluorescente, necompensate | 1000 VA |
| Lămpi fluorescente compensate în serie | 400 VA |
| Lămpile fluorescente compensate în paralel | 400 VA |
| Putere de comutare 1, lămpi cu halogen de joasă tensiune | 2000 VA |
| Lămpi cu LED <2 W | 100 W |
| Lămpi cu LED > 2 W <8 W | 300 W |

| | |
|-------------------------------|---------------|
| Setare crepuscul | 2 – 1000 lx |
| Setarea timpului | 5 s – 15 Min. |
| Funcție lumină de bază | Nu |
| Reglarea luminii principale | Nu |
| Setare crepuscul în mod TEACH | Da |
| Control constant al luminii | Nu |
| Rețele | Da |
| Tip de rețea | Master/master |
| Interconectare prin | Cablu |

Accesorii

| | |
|--------------------|------------------------------|
| EAN 4007841 009151 | Telecomandă Smart Remote |
| EAN 4007841 559410 | Telecomandă de service RC8 |
| EAN 4007841 056742 | Capac negrupentru senzori IR |

Desen tehnic



Schema circuitului principal

